

ПРЕИМУЩЕСТВА



Национальная сертификация взрывобезопасности



Промежуточный и HEPA фильтры



Патентованные решения



Промышленный класс



Взрывоопасная зона класса 22



Взрывобезопасные дополнительные принадлежности



Легкосъемный контейнер



Взрывобезопасный шланг



Вентилятор с защитой от перегрузки при засорении фильтра

TEX5-E1.2KW DS 35-60L
Взрывобезопасный пылесос
сухого типа



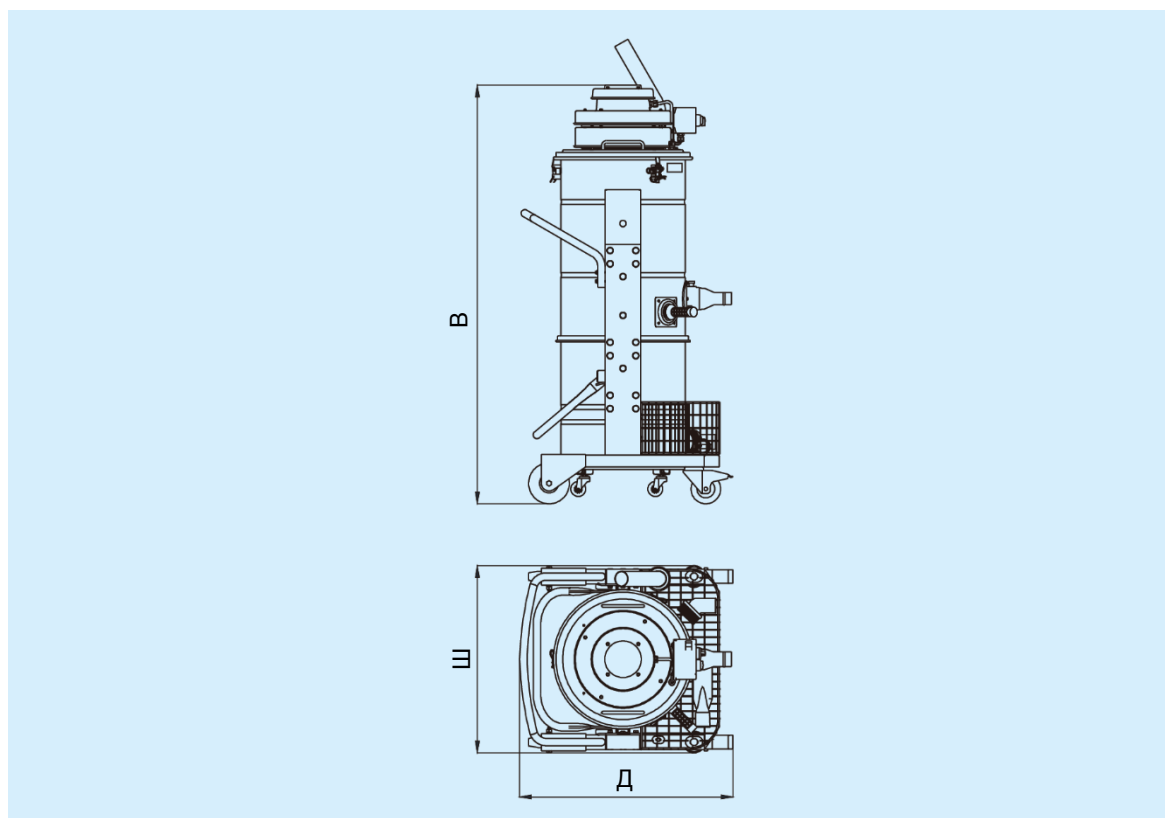
ТЕХНИЧЕСКИЕ ХАРАКТЕРИСТИКИ

Номер изделия	TEX5-E 1.2KW DS 35L	TEX5-E 1.2KW DS 60L
Маркировка взрывозащиты	Ex tD A22 IP6XT130°C	Ex tD A22 IP6X T130°C
Степень защиты	IP6X	IP6X
Температура окружающей среды, °C	-20°C....+40°C	-20°C....+40°C
Номинальная мощность (кВт)	1,2	1,2
Номинальное напряжение (В)	220–240	220–240
Номинальная частота (Гц)	50/60	50/60
Номинальный ток (А)(макс.)	5	5
Вместимость (л)	35	60
Степень разрежения (мм вод.ст./кПа)	2100/20,6	2100/20,6
Макс. расход воздуха (м³/ч)	220	220
Степень фильтрации	Н	Н
Пылеочистка	Вручную	Вручную
Диаметр всасывающего отверстия (мм)	38	38
Уровень шума (дБ)	73	73
Длина кабеля (м)	15	15
Габаритные размеры, ДхШхВ (мм)	670×570×1230	670×570×1415

Примечание: номер модели + К означает исполнение с индикатором фильтра, например: TEX5-E 1.2KW DS 35L К.

Габаритные размеры

Д×Ш×В (мм)



TEX5-E 1.2KW DS □ L

Взрывобезопасный электрический однофазный пылесос для сухой уборки



ЗОНА
КЛАССА 22



1

Импортный антистатический шланг, соответствующий требованиям ATEX и RoHS.



2

Взрывобезопасный контроллер, сертифицированный по IECEx и ATEX класс IP65 (в стандартной комплектации)



3

Съемный контейнер, обеспечивающий простоту, высокую скорость и эффективность уборки.



4

Промежуточный фильтрующий мешок из антистатического материала с большой поверхностью, предотвращающей засорение.



5

Индикатор состояния HEPA-фильтра (по дополнительному заказу)

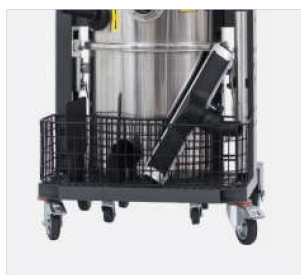
Взрывобезопасные пылесосы данной серии питаются от однофазной сети переменного тока, подходят для эксплуатации в Зоне 22 со взрывоопасной пылью и предназначены для сбора взрывоопасной пыли (кроме химически активных и взрывчатых порошков). Пылесосы широко используются в аэрокосмической, химико-фармацевтической промышленности, в области механической обработки и 3D-печати металлом, а также в других отраслях.

Взрывобезопасный пылесос этой серии имеет прочную и надежную конструкцию промышленного класса, обеспечивающую стабильную работу в течение длительного времени. Устройство оснащено одним промежуточным фильтрующим мешком и HEPA-фильтром с эффективностью фильтрации не менее 99,95% для фракции 0,3 мкм. Пылесос оснащен тепловым расцепителем, защищающим вентилятор от перегрузки при засорении фильтра. По дополнительному заказу пылесос также может комплектоваться устройством контроля отрицательного давления всасывания и индикатором состояния фильтра. В целях обеспечения безопасности и взрывозащиты при засорении фильтра или шланга вентилятор автоматически отключается, и загорается красный индикатор.



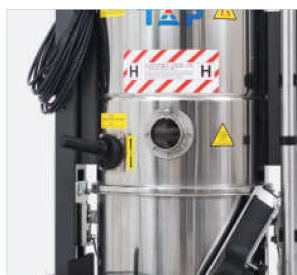
6

HEPA-фильтр обеспечивает эффективность фильтрации 99,95% для фракции 0,3 мкм.



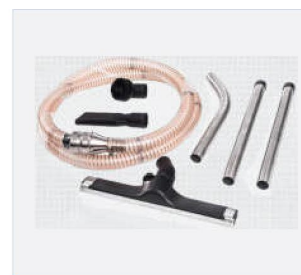
7

Ящик для инструментов.



8

Ручка для стряхивания пыли с промежуточного фильтра.



9

По дополнительному заказу можно приобрести разнообразные принадлежности для разных условий работы.