

# ПРЕИМУЩЕСТВА



Национальная авторизованная сертификация взрывозащищенности



HEPA-фильтр



Патентованная продукция



Нержавеющая сталь



Зона 21 и 22



Взрывозащищенные принадлежности и запасные части



Мониторинг вакуума с манометром и красным индикатором



Взрывозащищенный шланг



Вентилятор с защитой от перегрузки (в случае засорения фильтра)

## TEX3-E1.2KW IB 9L

Взрывозащищенный вакуумный пылесос



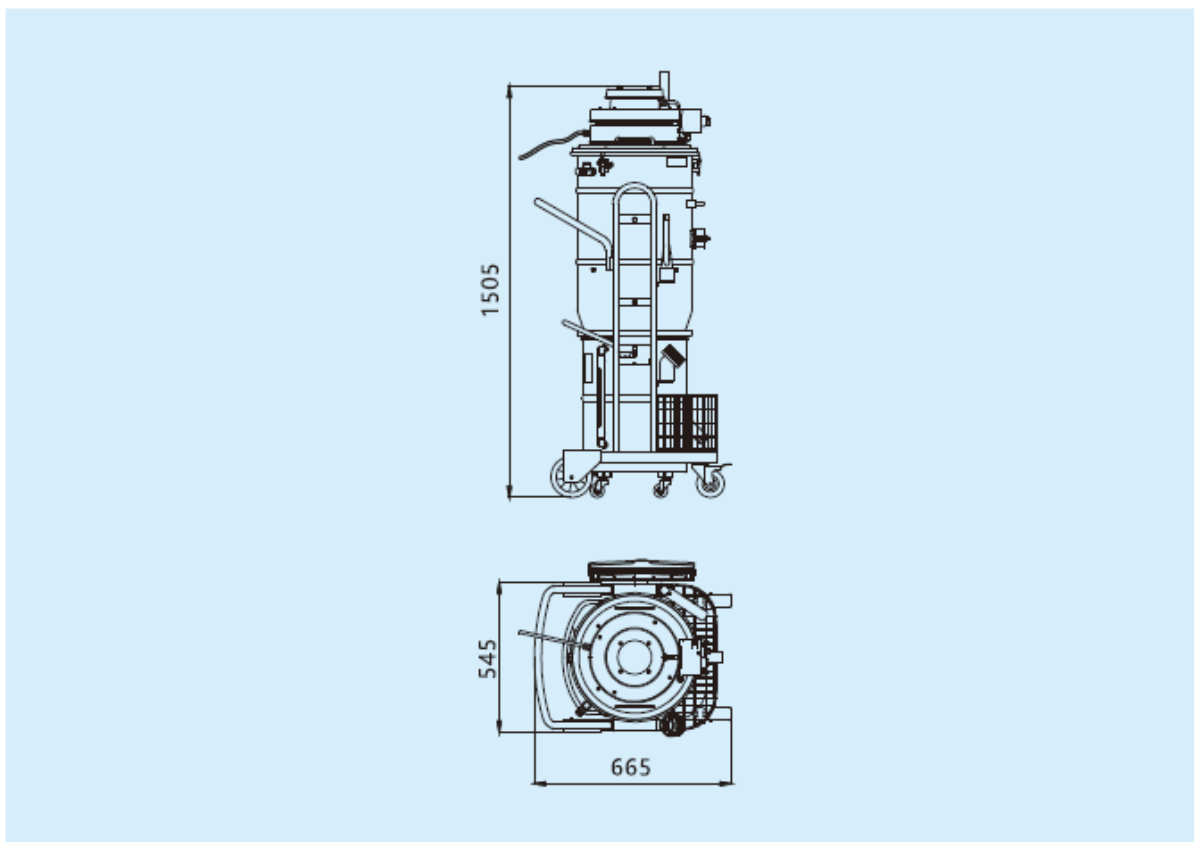
## Технические характеристики

Номер заказа	TEX3-E 1.2KW IB 9L
Маркировка Ex	Ex tD A21 IP6XT130°C
Степень защиты	IP6X
Температура окружающей среды	-20...+40°C
Номинальная мощность (кВт)	1,2
Номинальное напряжение (В)	220-240
Номинальная частота (Гц)	50/60
Номинальная сила тока (А)	6
Емкость для порошка (л)	9
Степень разрежения (мм H <sub>2</sub> O/кПа)	2100/20,6
Расход воздуха (м <sup>3</sup> /ч)	220
Степень фильтрации	H
Очистка порошка	/
Размер порта всасывания (мм)	38
Уровень шума (дБ)	73

**Комментарий:** полирующая головка поставляется по отдельному заказу.

## Общие сведения

Д×Ш×В (мм): 665×545×1505



## TEX3-E 1.2KW IB 9L

Взрывозащищенный вакуумный очиститель с погружной ванной, с однофазным питанием



Зона 21 и 22



1

Взрывозащищенный проводящий шланг, соответствующий нормам ATEX и ROHS.



2

Взрывозащищенный контроллер с сертификацией IECEx, ATEX и классом защиты IP65.



3

Отделяемый контейнер, легко очищаемый и высокопроизводительный.



4

Оснащен измерителем уровня. Жидкость должна находиться на уровне, отмеченном зеленой точкой, в то время как уровень смеси не должен быть выше красной точки.



5

Индикатор состояния HEPA-фильтра

Эта серия взрывозащищенных вакуумных пылесосов работает от однофазной электросети, подходит для эксплуатации в запыленных взрывоопасных зонах 21 и 22 и предназначена для сбора и вторичной, алюминиевого порошка, магниевого порошка и других видов взрывоопасной пыли. Она широко используется в аэрокосмической, химической, фармацевтической и в других видах промышленности, в механической обработке и 3D-печати металлическими порошками.

Вакуумный пылесос погружного типа использует технологию, позволяющую нейтрализовать взрывоопасную пыль с помощью жидкости, залитой в бак, такой как: вода, вазелиновое масло, минеральное масло и т.д. Для нейтрализации выбирают такую жидкость, смешивание с которой не вызывает выделения взрывоопасных газов, повышения температуры, возгорания и других нежелательных явлений.

Взрывозащищенные вакуумные пылесосы данной серии изготовлены из материала SUS304, имеют прочную и надежную конструкцию, обеспечивающую стабильную работу в течение длительного срока службы. Изделие НЕРА-фильтром, удаляющими не менее 99,95% частиц размером до 0,3 мкм. Пылесос оснащен тепловой защитой от перегрузки вентилятора на случай засорения фильтра. При необходимости изделие может быть оснащено устройством мониторинга отрицательного давления на всасывании и индикатором состояния фильтра. В случае засорения фильтра или шланга вентилятор автоматически отключится и загорится красный индикатор, что гарантирует взрывобезопасную эксплуатацию.



**6**

Корзина для инструмента.



**7**

Отделяемый контейнер, легко очищаемый и высокопроизводительный.



**8**

HEPA-фильтр отделяет до 99,95% частиц размером 0,3 мкм.



**9**

Заземляющий кабель с зажимом можно растянуть в длину до 15 метров; он очень эластичен и стоек к холоду.



**10**

Взрывозащищенный зажим заземления РЕ15, надлежащим образом закрепленный, обеспечивает стекание накопленного поверхностно заряда в землю и устраняет риск взрыва.



**11**

Заземляющий кабель с разъемом (по дополнительному заказу).



**11**

Взрывозащищенный скребок промышленного класса. Хорошая всасывающая способность, простота и универсальность в использовании. Все неметаллические части изготовлены из проводящих материалов, что гарантирует безопасную работу (по дополнительному заказу).



**12**

Полный ассортимент всасывающих насадок для разных условий работы (по дополнительному заказу).