

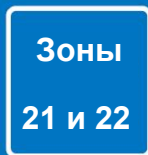
ПРЕИМУЩЕСТВА



Сертифицировано на взрывозащищенность



Патентованные решения



Зоны 21 и 22



Мониторинг вакуума с манометром и красным индикатором



Защита от перегрузки (если фильтр засорен)



С промежуточным и HEPA-фильтром



Материал нержавеющей сталь



Антистатический шланг



Взрывозащищенные ролики и принадлежности

TEX3-E 1.2KW DS 46L LI
Взрывозащищенный вакуумный пылесос сухого типа

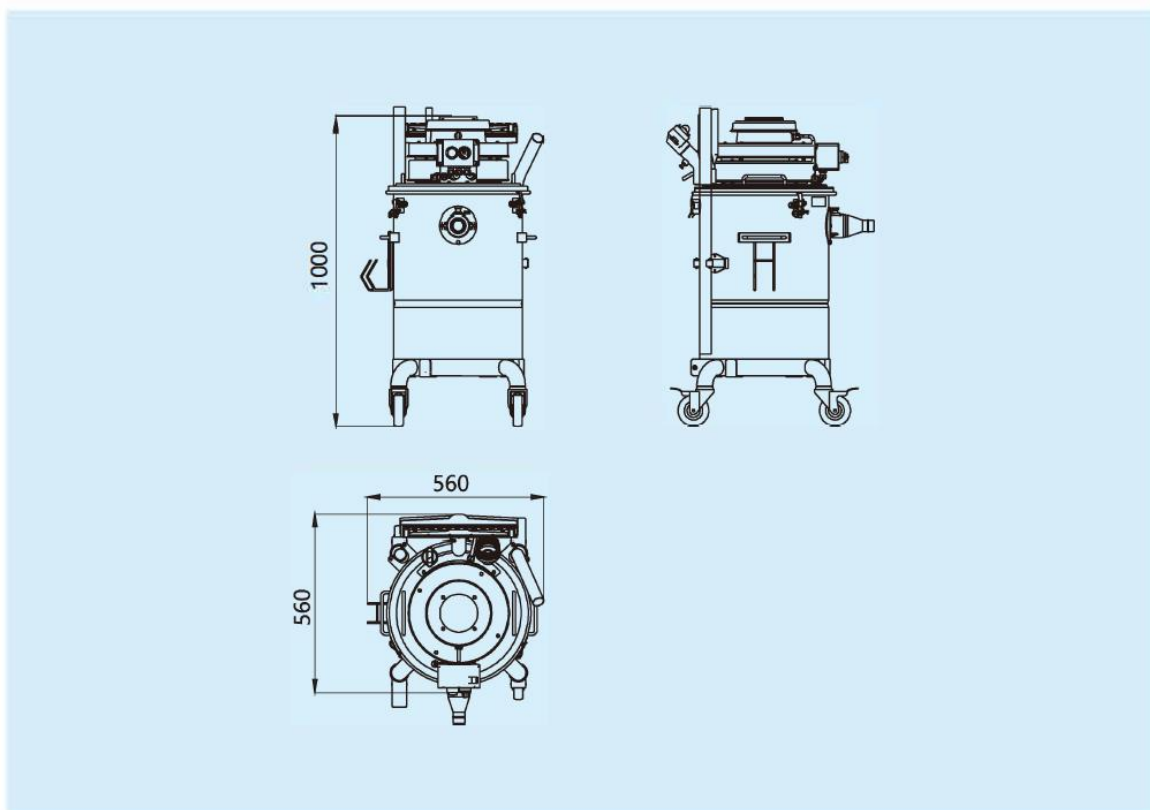


Технические характеристики

Модель	TEX3-E 1.2KW DS 46L LI
Маркировка взрывозащиты Ex	Ex tD A21 IP6X T 130°C
Степень защиты	IP6X
Температура окружающей среды	-20... +40°C
Номинальная мощность (кВт)	1,2
Номинальное напряжение (В)	220-240 В
Номинальная частота (Гц)	50/60
Номинальный ток (А)	5
Емкость контейнера для пыли (л)	46
Степень разрежения (мм H ₂ O/кПа)	2100/20,6
Расход воздуха (м ³ /ч)	220
Степень фильтрации	H
Режим очистки	/
Диаметр всасывающего патрубка (мм)	38
Уровень шума (дБ)	73

Габаритные размеры

ДхШхВ (мм): 560x560x1050





Зона 21, зона 22



1

Импорный взрывозащищенный проводящий шланг, соответствующий требованиям ATEX, RoHS.



2

Взрывозащищенный контроллер с сертификацией IECEx, ATEX, IP65.



3

Антистатический фильтровальный мешок с большой поверхностью, стойкий к засорам.



4

Индикатор состояния HEPA-фильтра.



5

Антистатический HEPA-фильтр с минимальной эффективностью фильтрации 99,95% для частиц размером 0,3 микрона.

Взрывозащищенные пылесосы данной серии работают от однофазной электросети и подходят для удаления сухой взрывоопасной пыли (за исключением алюминиевой, магниевой, титановой и пр.) в зоне 21 и зоне 22. Приборы данной серии широко используются в нефтехимической, аэрокосмической, строительной, фармацевтической, пищевой промышленности, а также в других опасных зонах. Прочный корпус из нержавеющей стали позволяет безопасно использовать прибор в неблагоприятных промышленных условиях.

Эффективность фильтрации частиц размером 0,3 мкм достигает 99,95%. Для мониторинга состояния фильтра предусмотрено взрывозащищенное реле давления и красный индикатор. Если фильтр засорен, то двигатель пылесоса автоматически остановится, и загорится красный индикатор.



6

Кабель заземляющего зажима растягивается до 10 метров, он эластичен и устойчив к холоду.



7

Взрывозащищенная щетка промышленного класса. Высокая эффективность всасывания, удобство использования. Все неметаллические детали изготовлены из проводящих материалов для обеспечения безопасности эксплуатации (по дополнительному заказу).



8

По дополнительному заказу можно приобрести разнообразные принадлежности для разных условий работы.