

# ПРЕИМУЩЕСТВА



Национальная авторизованная сертификация взрывозащищенности



С фильтрующим мешком и HEPA-фильтром



Патентованная продукция



Нержавеющая сталь



Зона 21 и 22



Взрывозащищенные принадлежности и запасные части



Быстросъемный контейнер



Взрывозащищенный шланг



Вентилятор с защитой от перегрузки (в случае засорения фильтра)

## TEX3-E1.2KW DS 35L – 50L

Взрывозащищенный вакуумный пылесос сухого типа



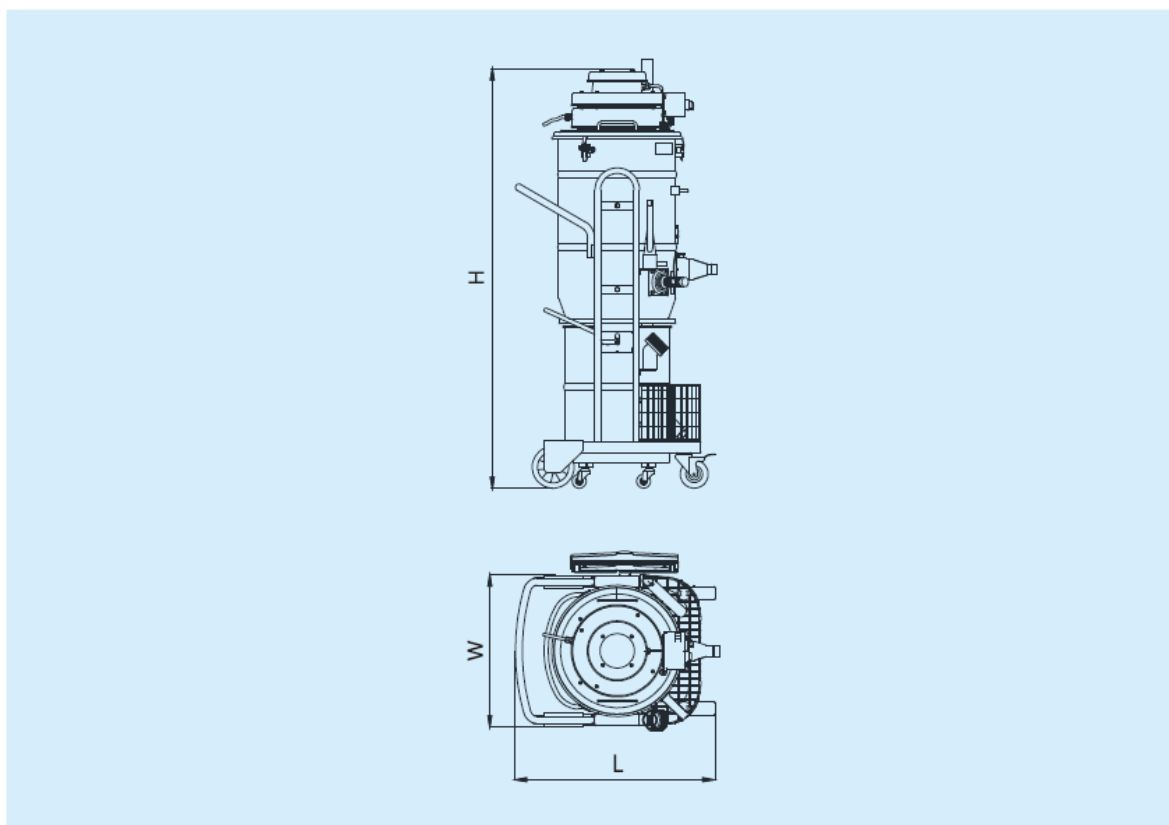
## Технические характеристики

Номер изделия	TEX3-E 1.2KW DS 35L	TEX3-E 1.2 KW DS 50L
Маркировка Ex	Ex tD A21 IP6X T130°C	
Степень защиты	IP6X	IP6X
Температура окружающей среды	-20...+40°C	-20...+40°C
Номинальная мощность (кВт)	1,2	1,2
Номинальное напряжение (В)	220-240 В;	220-240
Номинальная частота (Гц)	50/60	50/60
Номинальная сила тока (А)	5	5
Емкость для порошка (л)	35	50
Степень разрежения (мм Н <sub>2</sub> О/кПа)	2100 / 20,6	2100 / 20,6
Расход воздуха (м <sup>3</sup> /ч)	220	220
Степень фильтрации	Н	Н
Очистка порошка	Вручную	Вручную
Размер порта всасывания (мм)	38	38
Уровень шума (дБ)	73	73
Габаритные размеры	665×545×1345	665×545×1505

**Комментарий:** полирующая головка поставляется по отдельному заказу.

## Общие сведения

L×W×H (мм)



## TEX3-E 1.2KW DS □L

Взрывозащищенный вакуумный очиститель сухого типа, с однофазным питанием



Зона 21 и 22



1

Взрывозащищенный проводящий шланг, соответствующий нормам ATEX и ROHS.



2

Взрывозащищенный контроллер с сертификацией IECEx, ATEX и классом защиты IP65.



3

Отделяемый контейнер, легко очищаемый и высокопроизводительный.



4

Антистатический средний фильтрующий мешок; большая поверхность фильтрации предотвращает быстрое засорение фильтра.



5

Индикатор состояния НЕРА-фильтра



6

Корзина для инструмента.



7

Рычаг для ручного встряхивания и очистки среднего фильтра.



8

HEPA-фильтр отделяет до 99,95% частиц размером 0,3 мкм.

Эта серия взрывозащищенных вакуумных пылесосов сухого типа работает от однофазной электросети, подходит для эксплуатации в запыленных взрывоопасных зонах 21 и 22 и предназначена для сбора взрывоопасных порошков (за исключением химически активных горючих порошков). Она широко используется в аэрокосмической, химической, фармацевтической, пищевой и в других видах промышленности, в механической обработке и 3D-печати металлическими порошками.

Пылесосы данной серии изготовлены из нержавеющей стали SUS304, имеют прочную и надежную конструкцию, обеспечивающую стабильную работу в течение длительного срока службы. Изделие оснащено одним фильтрующим мешком средней эффективности HEPA-фильтром, удаляющими не менее 99,95% частиц размером до 0,3 мкм. Пылесос оснащен тепловой защитой от перегрузки вентилятора на случай засорения фильтра. При необходимости, пылесос может быть оснащен устройством мониторинга отрицательного давления на всасывании и индикатором состояния фильтра. В случае засорения фильтра или шланга вентилятор автоматически отключится, и загорится красный индикатор, что гарантирует взрывобезопасную эксплуатацию.



9

Заземляющий кабель с зажимом можно растянуть в длину до 15 метров; он очень эластичен и стоек к холоду.



10

Взрывозащищенный зажим заземления PE15, надлежащим образом закрепленный, обеспечивает стекание накопленного поверхностью заряда в землю и устраняет риск взрыва.



11

Взрывозащищенный скребок промышленного класса. Хорошая всасывающая способность, простота и универсальность в использовании. Все неметаллические части изготовлены из проводящих материалов, что гарантирует безопасную работу (по дополнительному заказу).



12

HEPA-фильтр отделяет до 99,95% частиц размером 0,3 мкм.