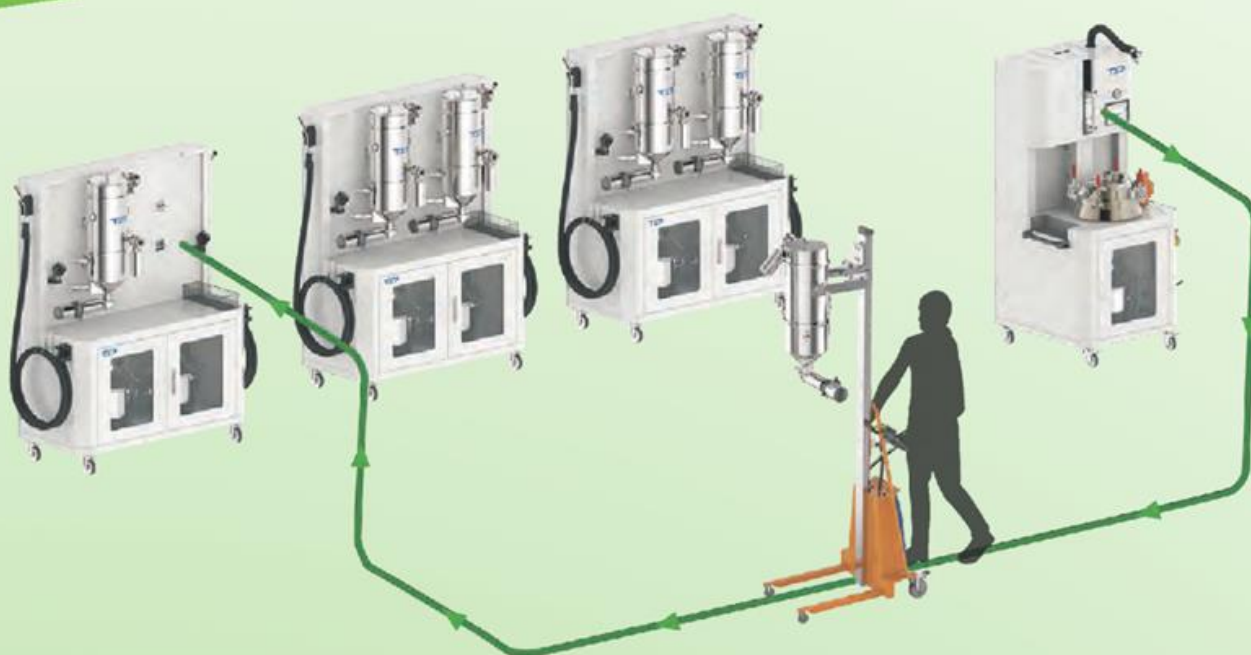


TCS-2

Станция смены порошка



Порошок можно быстро заменить за 30 минут

Возможность работы с несколькими типами порошков

Технические данные

№ заказа	TCS-2
Рабочих мест	2
Материал	Сталь с порошковой окраской

Примечание: Данная установка используется для работы со станциями сбора и просеивания порошков TVS-F20 E VAD и TVS-400.

Бункер и контейнеры для порошка в комплект не входят.

Эскиз

Д×Ш×В (мм): 1300×623×1834

